

## Описание

Горизонтальные жалюзи предназначены для управления и регулирования светового потока в помещениях.

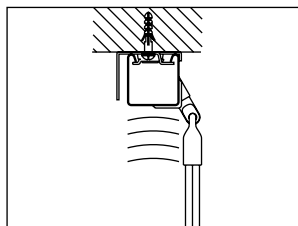
Карниз верхний	Стальной. Размер 25 x 25 мм.
Ламели	Материал: алюминий Ширина ламели 25 мм или 16 мм
Кронштейны	Универсальные

Механизм управления:

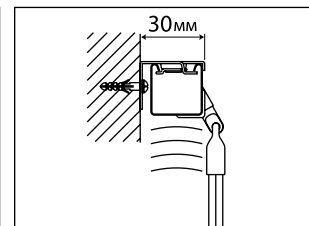
- подъём осуществляется при помощи верёвки, фиксация жалюзи в любом положении.

- поворот ламелей осуществляется при помощи прозрачного пластикового прута.

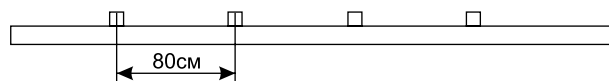
## Варианты крепления изделия



К потолку.

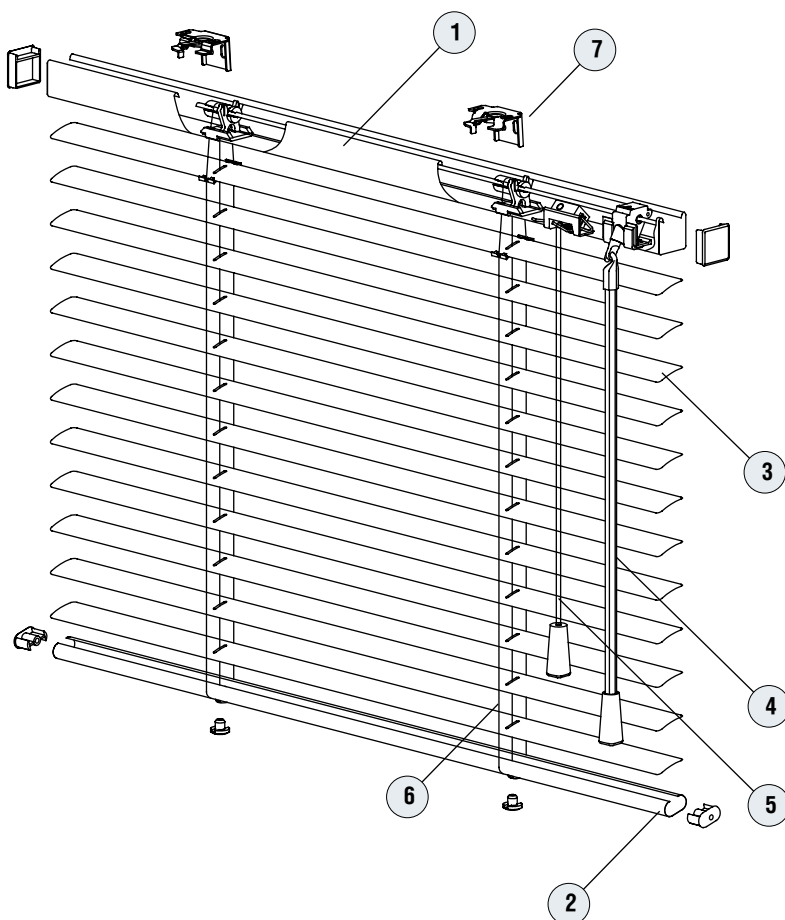


К стене.



Оптимально-рекомендуемое расстояние между кронштейнами.

## Комплектация изделия



### Компоненты

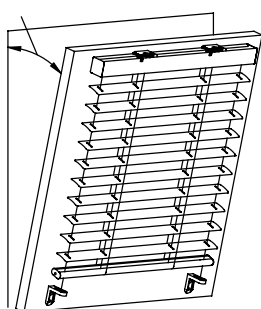
1. Верхний карниз 25 25 мм 203-001-\*\*\*
2. Нижний карниз 203-002-\*\*\*
3. Алюминиевые ламели
4. Поворотный прут 203-016-000
5. Веревка управления 203-004-\*\*\*
6. Лесенка 203-003-\*\*\*
7. Универсальный кронштейн 203-020-073

## Дополнительные компоненты

**Мансардное исполнение тип «А»** - система для крепления на мансардные окна с углом наклона до 45° в вертикальной плоскости. Натяжение постоянное с помощью серых стальных боковых тросов. Монтаж при помощи универсальных кронштейнов и пластикового держателя троса. Поставляется только с изделием.

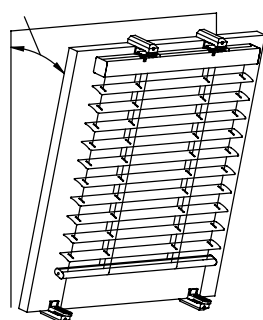
**Мансардное исполнение тип «В»** - система для крепления на поворотно-откидные пластиковые окна с углом наклона до 45° в вертикальной плоскости. Натяжение постоянное с помощью серых стальных боковых тросов. Монтаж при помощи металлопластиковых кронштейнов зажимного типа. Поставляется только с изделием.

до 45°



тип «А»

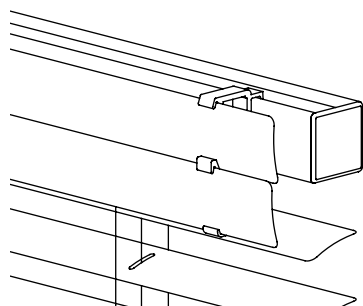
до 45°



тип «В»

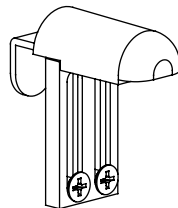
**Валанс** – планка для закрытия карниза, состоит из двух алюминиевых ламелей одного цвета с полотном жалюзи. Монтаж с помощью специальных пластиковых держателей. Рекомендуется при большом различии между цветами карниза и ламелей – см. классификатор.

При заказе валанса к стоимости изделия необходимо прибавить стоимость держателей валанса (количество держателей валанса указать в бланке заказа).

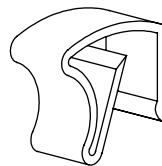


**Кронштейны для ПВХ окон** - позволяют установить горизонтальные жалюзи без сверления отверстий в окнах ПВХ.

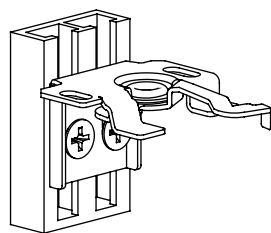
**арт. 319104** – кронштейн металлопластиковый для открывающихся ПВХ окон, зажимного типа.



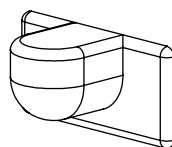
**арт. 313100** – кронштейн защёлка, для открывающихся ПВХ окон.



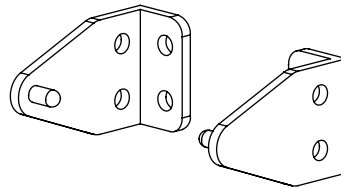
**арт. 312100** – кронштейн для глухих окон ПВХ пластиковый, на двустороннем скотче.



**арт. 316100** – фиксатор нижнего карниза магнитный на двустороннем скотче.



**Боковое крепление нижней планки** – обеспечивает фиксацию нижнего карниза. арт. 205-001-000.



## Сведения о замере

Для определения ширины укажите желаемый размер изделия. Для оптимального перекрытия светового проёма рекомендуем прибавить к ширине оконного проёма 10 см. При монтаже изделия в проём предоставить размер проёма, все необходимые уменьшения вы осуществляете самостоятельно.

При замере изделия в комплектации мансардный тип «В»: замерить ширину створки с учётом расположения фурнитуры. Замерить высоту створки и от полученного размера вычесть 2 см.

## Технические характеристики

Система	Ширина мин. (м)	Ширина макс. (м)	Высота макс. (м)	Площадь макс. (м <sup>2</sup> )
Стандарт 25мм	0,25	2,85	3,00	6,00
Стандарт 16мм	0,33	2,80	3,00	3,50
Мансардное исполнение	0,35	1,50	2,20	2,00

Допустимое отклонение по высоте изделия + 25 мм.

При ширине изделия менее 0,30 м поворотный и подъёмный механизмы устанавливаются на противоположных сторонах карниза.

Для изделий в мансардной комплектации поворотный и подъёмный механизмы устанавливаются на противоположных сторонах при ширине изделия меньше 0,49 м.

Сторону управления определяет положение поворотного механизма.

**Внимание! Претензии к изделиям, изготовленным с несоблюдением технических характеристик не принимаются.**

## Прайс лист на готовые изделия

Наименование	Артикул	Цена	Ед. измерения
<b>Алюминиевые жалюзи 25 мм</b>			
глянцевые и матовые		<b>1350,00</b>	м. кв
текстурированные		<b>1700,00</b>	м. кв
перфорированные		<b>1860,00</b>	м. кв
EXTRA		<b>2150,00</b>	м. кв
<b>Алюминиевые жалюзи 16 мм</b>			
глянцевые и матовые		<b>2430,00</b>	м. кв
текстурированные		<b>2780,00</b>	м. кв
EXTRA		<b>3900,00</b>	м. кв
<b>Дополнительные компоненты</b>			
Мансардное исполнение Тип А		<b>500,00</b>	компл
Мансардное исполнение Тип В		<b>2350,00</b>	компл
Держатель вала	203-021-073	<b>10,00</b>	шт
Боковое крепление нижней планки, пластик	205-001-000	<b>25,00</b>	шт
Кронштейн универсальный	203-020-073	<b>40,00</b>	шт
Прут поворотный прозрачный	203-016-000	<b>36,00</b>	м
Крючок	203-018-000	<b>10,00</b>	шт
Наконечник прута	203-017-000	<b>18,00</b>	шт
Колокольчик	203-019-000	<b>12,00</b>	шт
<b>Кронштейны для ПВХ окон</b>			
Кронштейн для открывающихся ПВХ окон, металлопластик	319104	<b>240,00</b>	от 100 шт
		<b>96,00</b>	опт
Кронштейн для открывающихся ПВХ окон, пластик	313100	<b>105,00</b>	от 100 шт
		<b>48,00</b>	опт
Кронштейн для глухих ПВХ окон, пластик на двустороннем скотче	312100	<b>175,00</b>	от 100 шт
		<b>78,00</b>	опт
Фиксатор нижнего карниза, магнитный на двустороннем скотче	316100	<b>240,00</b>	от 100 шт
		<b>90,00</b>	опт

Для алюминиевых жалюзи площадью менее 1 м. кв., стоимость берётся за 1 м. кв.

## Классификатор алюминиевой ленты 25 мм и 16 мм

### Однотонные матовые и глянцевые 25 мм

0120
0225
1606
1852
2259
2261
2406
2746
2871
3144
3204
3209
3458
3465
3499
4059
4063
4077
4082
4096
4158
4201
4261
4301
4454
4803
4858
4967
5102
5150
5173
5252
5259
5501
5608
5612
5713
5850
5853
5880
5992
7005
7013
7105
7120
7122

### Однотонные матовые и глянцевые 25 мм

7125
7128
7255
7256
7257
7258
7259
7260
7261
7282

### Перфорированные 25 мм

0120п
0225п
2259п
7005п
7005 2/3
7128п

### EXTRA 25 мм

6010
6012
6013
6014
6015
6016
9002
9021
9048
9058

### Текстурированные 25 мм

0190
2549
3692
4524
5302
5327

### Однотонные матовые и глянцевые 16 мм

0225
1606
2259
2261
2406
2871
3144
4063
5173
5608
5850
7005
7013
7122
7128

### Текстурированные 16 мм

5327
EXTRA 16 мм
6012
6013

\* Возможны отклонения по цвету и рисунку от образца.

## Соответствие алюминиевой ленты по цветовой гамме с карнизами

Лента алюминиевая 25 мм		Карнизы		Лента алюминиевая 25 мм		Карнизы	
Артикул	Обозначение цвета	Артикул	Обозначение цвета	Артикул	Обозначение цвета	Артикул	Обозначение цвета
0120	белый матовый	0225	белый	5850	зеленый матовый	5608	св.-зеленый
0190	белая замша			5853	салатовый		
0120п 4%	4% белый перфорация			5880	т.-зеленый матовый		
0225	белый глянцевый			5992	берюзовый глянцевый		
0225п	белый перфорация			5996	бирюза		
1606	св. серый глянцевый	1606	св.-серый	6010	светлый бук	2406	т.-бежевый
1852	серый матовый	7013	серебро	6012	бук new	7128	красное золото
2259	магнолия	2261	св.-бежевый	6013	дуб new		
2259п	магнолия перфорация			6014	орех new		
2261	св. бежевый			6015	рустикальный дуб		
2406	т. бежевый	2406	т.-бежевый	6016	тик new	2871	коричневый
2549	чайная роза	4063	персиковый	7005	металлик	7005	металлик
2746	шоколад	2746	шоколад	7005п 2/3	2/3 алюминий перфор.		
2871	коричневый	2871	коричневый	7005п	алюминий перфор.	7013	серебро
3144	ваниль	2261	св.-бежевый	7013	серебро		
3204	желтый			7105	серебро-красное золото		
3209	лимон			7120	золото матовое	7128	золото перфорация
3458	дюна	4063	персиковый	7122	золото	7122	золото
3465	маис	2261	св.-бежевый	7125	зернистое золото		
3499	оранжевый	4063	персиковый	7128	красное золото	7128	красное золото
3692	желтая замша	2261	св.-бежевый	7128п	золото перфорация		
4059	кремово-розовый			7255	сиреневый металлик	сиреневый	сиреневый
4063	персиковый	4063	персиковый	7256	салатовый металлик	5608	св.-зеленый
4077	красный	красный	красный	7257	персик металлик	7128	красное золото
4082	св.-розовый	4082	св.-розовый	7258	бронза металлик	2871	коричневый
4096	розовый глянцевый			7259	малина металлик	4082	св.-розовый
4158	розовый			7260	синий металлик	синий	синий
4201	малина			7261	бежевый матовый	2746	шоколад
4261	абрикос	4063	персиковый	7282	голубой металлик	4967	лиловый
4301	терракот	7128	красное золото	9002	белый жемчуг	0225	белый
4454	розовое дерево	розовый	розовый	9021	бежевый жемчуг	2406	т.-бежевый
4524	коралл	красный	красный	9048	сиреневый жемчуг	сиреневый	сиреневый
4803	крокус	сиреневый	сиреневый	9058	бирюзовый жемчуг	5608	св.-зеленый
4858	т.-лиловый	сиреневый	сиреневый				
4967	лиловый	4967	лиловый				
5102	голубая роса						
5150	св.-голубой						
5173	голубой						
5252	графит						
5259	индиго	синий	синий				
5302	синий бархат						
5327	голубой соболь	4967	лиловый				
5501	зеленая пыльца	0225	белый				
5608	св.-зеленый	5608	св.-зеленый				
5612	св.-бирюзовый						
5713	ярко-зеленый						

\* Возможны отклонения по цвету и рисунку от образца.

## Высоты горизонтальных жалюзи в собранном состоянии

Высота изделия	Высота пакета				
	Бамбук		Дерево		Алюминий
	25 мм	50 мм	25 мм	50 мм	
500	113	128	122	143	25 мм 60
600	125	134	136	152	80
700	137	140	150	161	
800	149	146	164	169	
900	161	153	178	178	
1000	173	159	192	187	
1100	185	165	206	195	100
1200	197	171	220	204	
1300	209	178	234	213	
1400	221	184	248	222	
1500	233	190	262	230	
1600	245	196	276	239	120
1700	257	203	290	248	
1800	269	209	304	256	
1900	281	215	318	265	
2000	293	221	332	274	
2100	305	228	346	282	140
2200	317	234	360	291	
2300	329	240	374	300	
2400	341	246	388	309	
2500	353	253	402	318	

Размеры указаны в миллиметрах.

Размеры указаны на примере стандартных кронштейнов.

## Пример оформления бланка заказа на горизонтальные жалюзи:

Заказаны горизонтальные жалюзи, в мансардном исполнении с креплением на ПВХ окна: ширина изделия — 1,43 м, высота — 1,86 м, управление — правое, материал — алюминиевая лента шириной 25 мм, цвет — серебро 7013.

## Жалюзи

DECOLUX

### Типы жалюзи:

Г — горизонтальные жалюзи

В — вертикальные жалюзи

ГР — горизонтальные жалюзи ГРАНТ 50 мм, с цепочным механизмом

заказ №

дата получения

транспортная компания

заказчик

дата исполнения

вид упаковки

наличный  доставка  монтаж

безналичный  самовывоз

Тип материала  дерево  ткань  алюминий  бамбук

№ п/п	Тип жалюзи	Ширина ламели, мм	Материал Артикул/наименование	Ширина, м	Высота, м	Тип управления	Высота управления	Тип крепления	Кол-во шт./м	Площадь м <sup>2</sup>	Цена руб./м <sup>2</sup>
1	Г	25мм	7013	1,43	1,86	Пр.	1,5 м		1		
2											
3											
4											
5											
6											

Дополнительные сведения: **Изделие мансардное тип В**

Сумма: \_\_\_\_\_

Сумма скидки: \_\_\_\_\_

Итого к оплате: \_\_\_\_\_

Заказ оформил

Заказ отпустил

Заказ получил (дата) \_\_\_\_\_

С размерами и комплектацией согласен \_\_\_\_\_

DECOLUX

Рекомендованные розничные цены в рублях, включая НДС.